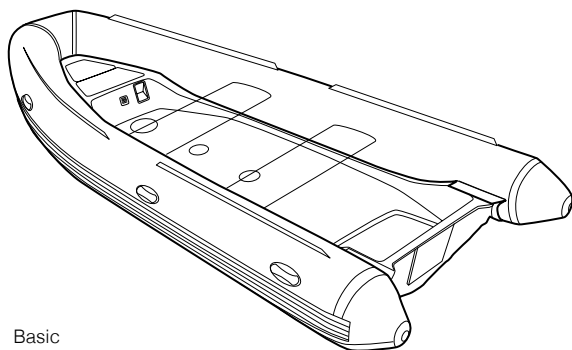


# FALCON

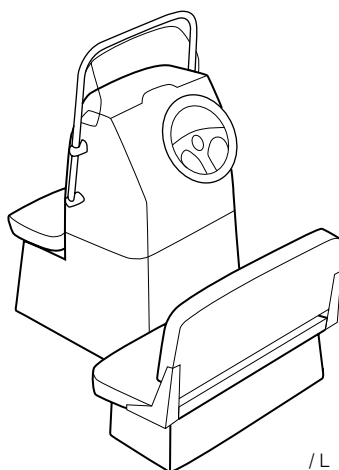
## PREISE

# BRIG

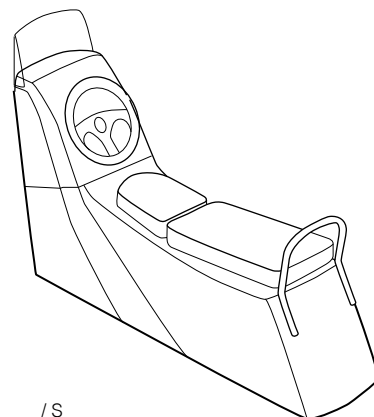
RIGID INTELLIGENT BOATS



Basic



/L



/S

		<b>F300</b>	<b>F330</b>	<b>F360</b>	<b>F400</b>	<b>F450</b>	<b>F500</b>	<b>F570</b>
Länge (m)		3,00	3,30	3,60	3,93	4,45	5,00	5,70
Innenlänge (m)		2,00	2,22	2,52	2,80	3,23	3,90	4,50
Breite (m)		1,64	1,64	1,75	1,93	1,95	2,15	2,30
Innenbreite (m)		0,84	0,84	0,85	0,97	0,95	1,15	1,30
Gesamthöhe (m)	Basic	0,70	0,70	0,75	1,75	1,75	1,85	1,75
	/L	0,80	0,80	0,98				
	/S	0,95	0,95	0,98				
Ø Schlauch (cm)		40	40	45	48	50	50	50
Leergewicht (kg)	Basic	65	75	90	114	126	185	330
	/L	87	97	112	151	174	233	420
	/S	92	102	117	141	166	225	402
Luftkammern		3	3	3	4	4	5	5
Max. Passagiere		4	4	4	5	5	6	8
Max. Zuladung (kg)		500	550	600	800	900	1.100	1.270
Empf. Motorisierung (kW / PS)		11 / 15	15 / 20	18 / 25	22 / 30	29 / 40	37 / 50	66 / 90
Max. Motorisierung (kW / PS)		15 / 20	18 / 25	26 / 35	37 / 50	45 / 60	55 / 75	88 / 120
CE-Kategorie		C	C	C	C	C	C	C
Einbautank (L)		–	–	–	–	43	43	98
Schafflänge		N	N	N	L	L	L	L
Max. Motorengewicht (kg)		54	73	95	112	112	172	220
Empf. VK-Preis (EUR inkl. 19 % MwSt.)	Basic	<b>2.590,-</b>	<b>2.790,-</b>	<b>3.390,-</b>	<b>3.990,-</b>	<b>4.690,-</b>	<b>6.890,-</b>	<b>10.900,-</b>
	/L	<b>4.190,-</b>	<b>4.390,-</b>	<b>4.990,-</b>	<b>6.490,-</b>	<b>7.490,-</b>	<b>9.590,-</b>	<b>13.990,-</b>
	/S	<b>4.290,-</b>	<b>4.490,-</b>	<b>5.150,-</b>	<b>5.790,-</b>	<b>6.690,-</b>	<b>8.990,-</b>	<b>12.990,-</b>

L Version mit Doppelsitzbank

S Version mit Jockeykonsole

# FALCON

## PREISE ZUBEHÖR

		<b>F300</b>	<b>F330</b>	<b>F360</b>	<b>F400</b>	<b>F450</b>	<b>F500</b>	<b>F570</b>
Abdeckplane		380,-	380,-	380,-	431,-	516,-	538,-	678,-
Abdeckplane – Doppelsitzbank		-	-	-	-	-	-	176,-
Abdeckplane – Steuerkonsole	/ L	-	-	-	131,-	201,-	201,-	216,-
	/ S	131,-	131,-	131,-				
Beleuchtung – international		-	-	-	303,-	303,-	303,-	303,-
Bimini / Suntop – Aluminium		519,-	519,-	519,-	544,-	544,-	544,-	544,-
Bimini / Suntop – Edelstahl		-	-	-	-	-	-	1.780,-
Bugbeschlag – GfK		-	-	-	246,-	246,-	258,-	258,-
Farbe – Polster		24,-	30,-	34,-	45,-	58,-	58,-	64,-
Farbe – Polster – Bug		-	12,-	14,-	20,-	20,-	30,-	34,-
Farbe – Polster – Sonnenpolster		-	-	-	30,-	24,-	26,-	-
Farbe – Gelcoat		126,-	148,-	179,-	198,-	210,-	304,-	361,-
Farbe – Schlauch – HEYboat®		230,-	245,-	262,-	373,-	441,-	512,-	658,-
Farbe – Schlauch – ORCA® (Grau, Matt-Schwarz, Impression-Tube)		681,-	722,-	831,-	957,-	1.036,-	1.021,-	1.273,-
Geräteträger – Edelstahl		-	-	-	811,-	811,-	811,-	811,-
Hebegeris		170,-	170,-	229,-	229,-	229,-	229,-	229,-
Kraftstoff-Einbautank (inkl. Tankanzeige und Einfüllstutzen)		-	-	-	-	1.100,- (43 L)	1.100,- (43 L)	S (95 L)
Paddel		S	S	S	S	S	S	S
Polster – Bug		-	51,-	54,-	79,-	79,-	188,-	210,-
Polster – Sonnenpolster	Basic / L / S	-	-	-	221,-	147,-	217,-	-
Reparatur-Set (inkl. Pumpe)		S	S	S	S	S	S	S
SeaDek®		565,-	565,-	565,-	579,-	795,-	1.036,-	1.495,-
Schaltpanel (inkl. Sicherungen)		-	-	-	298,-	298,-	298,-	298,-
Schlauch – Material – HEYboat®		S	S	S	S	S	S	S
Schlauch – Material – ORCA®		1.100,-	1.200,-	1.500,-	2.300,-	3.000,-	3.000,-	3.000,-
Steckdose – 12 V		69,-	69,-	69,-	69,-	69,-	69,-	69,-
Steuerung – hydraulisch		-	-	-	1.299,-	1.299,-	1.299,-	1.499,-
Steuerung – mechanisch		S	S	S	S	S	S	S

S Standard – nicht verfügbar

### NORD

Stockmann Boote  
Ludwigslusterstraße 10 d  
19303 Dömitz  
+49 38758 3060

### SÜD

Performance RIBs  
Claude-Dornier-Straße 20  
78467 Konstanz  
+49 7531 941 6990

**INFO@BRIG-BOATS.DE**  
**WWW.BRIG-BOATS.DE**  
**WWW.FACEBOOK.COM/BRIGBOATS**

Änderungen der Preise, Modelle und technischen Daten werden vorbehalten. Den Lieferumfang entnehmen Sie bitte unseren aktuellen Broschüren. Die Preise sind in Euro angegeben und verstehen sich ab unserem Auslieferungslager einschließlich Verpackung und der zur Zeit gültigen Mehrwertsteuer. Alle Preise gelten nur mit einer Bootsbestellung. Mit dem Erscheinen dieser Preisliste werden alle vorangegangenen Preislisten ungültig.