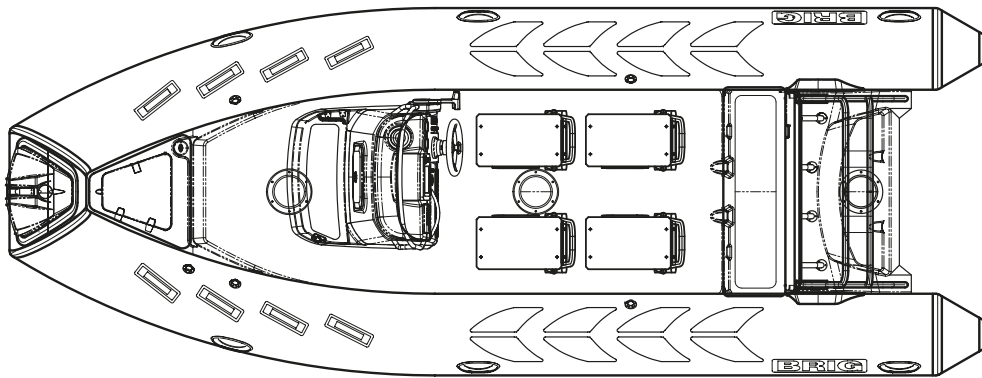
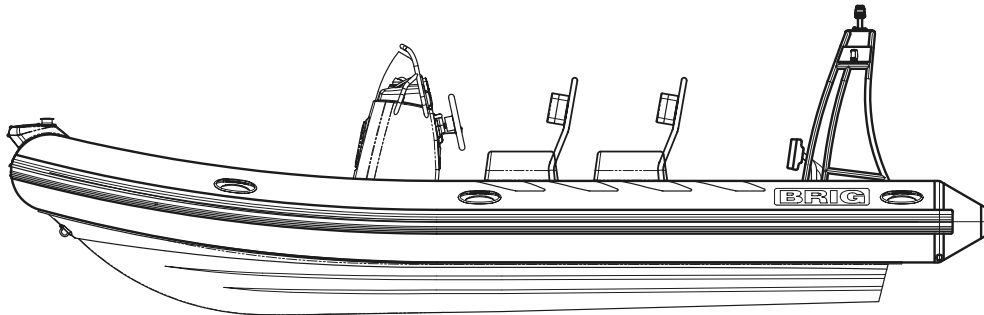


# BRIG

## NAVIGATOR PREISE



	Länge (m)	Breite (m)	Luft- kammern	Personen	Ø Schlauch (cm)	Gewicht (kg)	Einbau- tank (L)	Schaft- länge	max. Motorisierung (kW / PS)	max. Motoren- gewicht (kg)	empf. VK-Preis (EUR inkl. 19 % MwSt.)
<b>N485</b>	4,85	2,30	5	8	50	380	67	L	55 / 75	172	<b>13.475,-</b>
<b>N485 H</b>	4,85	2,30	5	8	50	380	67	L	55 / 75	172	<b>16.270,-</b>
<b>N520 J</b>	5,20	2,30	5	9	50	435	98	L	66 / 90	200	<b>15.650,-</b>
<b>N520 HJ</b>	5,20	2,30	5	9	50	440	98	L	66 / 90	200	<b>18.460,-</b>
<b>N520 L</b>	5,20	2,30	5	9	50	435	98	L	66 / 90	200	<b>16.185,-</b>
<b>N520 HL</b>	5,20	2,30	5	9	50	440	98	L	66 / 90	200	<b>18.995,-</b>
<b>N570 J</b>	5,70	2,30	5	10	51	475	98	L	88 / 120	220	<b>17.750,-</b>
<b>N570 HJ</b>	5,70	2,30	5	10	51	485	98	L	88 / 120	220	<b>20.850,-</b>
<b>N570 L</b>	5,70	2,30	5	10	51	475	98	L	88 / 120	220	<b>18.290,-</b>
<b>N570 HL</b>	5,70	2,30	5	10	51	485	98	L	88 / 120	220	<b>21.390,-</b>
<b>N610 J</b>	6,10	2,30	5	10	50	565	120	L	111 / 150	220	<b>19.950,-</b>
<b>N610 HJ</b>	6,10	2,30	5	10	50	575	120	L	111 / 150	220	<b>23.250,-</b>
<b>N610 L</b>	6,10	2,30	5	10	50	565	120	L	111 / 150	220	<b>19.950,-</b>
<b>N610 HL</b>	6,10	2,30	5	10	50	575	120	L	111 / 150	220	<b>23.250,-</b>
<b>N700 J*</b>	6,99	2,80	5	12	58	1190	340	L / UL	168 / 225	310	<b>36.970,-</b>
<b>N700 HJ*</b>	6,99	2,80	5	12	58	1190	340	L / UL	168 / 225	310	<b>41.585,-</b>
<b>N700 L*</b>	6,99	2,80	5	12	58	1190	340	L / UL	168 / 225	310	<b>37.325,-</b>
<b>N700 HL*</b>	6,99	2,80	5	12	58	1190	340	L / UL	168 / 225	310	<b>41.940,-</b>

H Hypalonschlauch L Version mit Doppelsitzbank J Version mit Jockeysitz

\*Doppelmotorisierung möglich

## NAVIGATOR ZUBEHÖR PREISE

	N485	N520 J/L	N570 J/L	N610 J/L	N700 J/L
Abdeckplane	610,-	610,-	675,-	740,-	1.225,-
Abdeckplane - Doppelsitzbank	-	170,-	170,-	170,-	967,-
Abdeckplane - Steuerkonsole	440,-	440,-	470,-	550,-	830,-
Badeleiter	445,-	445,-	445,-	445,-	445,-
Beleuchtung - international	303,-	303,-	303,-	303,-	303,-
Bilgenpumpe - automatisch	S	S	S	S	S
Bimini / Suntop - Edelstahl	1780,-	1.780,-	1.780,-	1.780,-	1.780,-
Bugbeschlag - GfK	S	S	S	S	S
Farbe - Polster	64,-	64,-	68,-	78,-	88,-
Farbe - Polster - Sonnenpolster	34,-	34,-	34,-	34,-	42,-
Farbe - Gelcoat	615,-	690,-	780,-	835,-	967,-
Farbe - Schlauch - Mirasol®-PVC	610,-	610,-	672,-	720,-	868,-
Farbe - Schlauch - Orca®-Hypalon (Grau, Matt-Schwarz, Impression-Tube)	1059,-	1.148,-	1.273,-	1.499,-	1.765,-
Geräteträger - Edelstahl	949,-	949,-	949,-	949,-	1725,-
Hebgeschirr	229,-	229,-	229,-	229,-	-
Kraftstoff-Einbautank (inkl. Tankanzeige und Einfüllstutzen)	S (67 L)	S (98 L)	S (98 L)	S (121 L)	S (340 L)
Marinekompass	198,-	198,-	S	S	S
Paddel	S	S	S	S	S
Polster - Bug	82,-	82,-	82,-	82,-	98,-
Polster - Sonnenpolster	220,-	225,-	225,-	248,-	275,-
Reparatur-Set (inkl. Pumpe)	S	S	S	S	S
SeaDek®	579,-	795,-	965,-	1.265,-	1.698,-
Schaltpanel (inkl. Sicherungen)	398,-	398,-	398,-	398,-	486,-
Steckdose - 12 V	69,-	69,-	69,-	69,-	69,-
Steuerung - hydraulisch	1.499,-	1.499,-	1.499,-	1.499,-	S
Steuerung - mechanisch	S	S	S	S	S

S Standard - nicht verfügbar

### NORD

Wassersport-Center Stockmann  
Ludwigslusterstraße 10 d  
19303 Dömitz  
TEL +49 38758 306 - 0  
FAX +49 38758 306 - 66

### SÜD

Valentina Bootsservice  
Claude-Dornier-Straße 20  
78467 Konstanz  
TEL +49 7531 941 69 - 90  
FAX +49 7531 941 69 - 91

INFO@BRIG-BOATS.DE

WWW.BRIG-BOATS.DE

WWW.FACEBOOK.COM/BRIGBOATS

Änderungen der Preise, Modelle und technischen Daten werden vorbehalten. Den Lieferumfang entnehmen Sie bitte unseren aktuellen Broschüren. Die Preise sind in Euro angegeben und verstehen sich ab unserem Auslieferungslager einschließlich Verpackung und der zur Zeit gültigen Mehrwertsteuer. Alle Preise gelten nur mit einer Bootsbestellung. Mit dem Erscheinen dieser Preisliste werden alle vorangegangenen Preislisten ungültig.

Stand: 12.01.2018